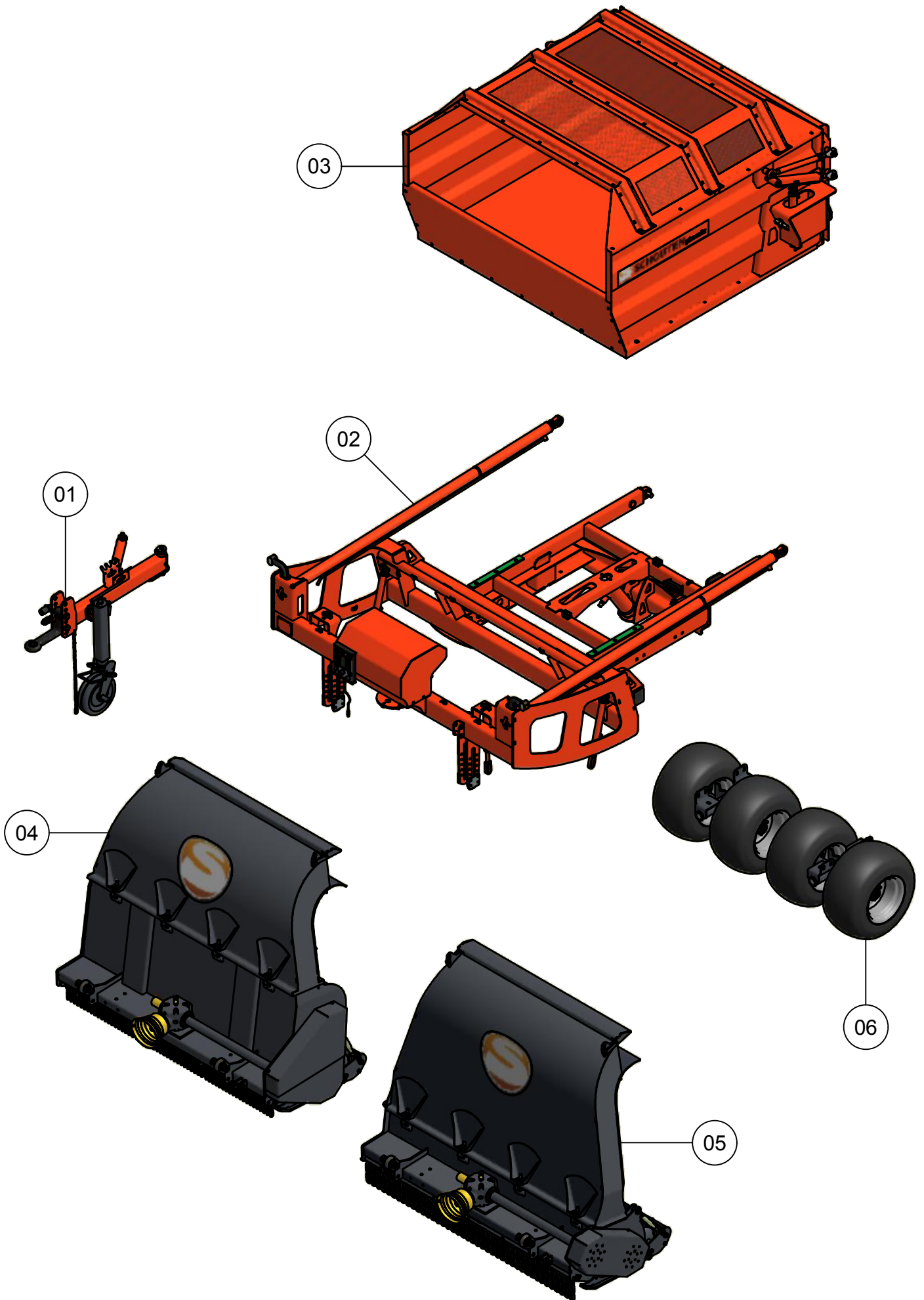


ONDERDELENBOEK

Phoenix PHK1803

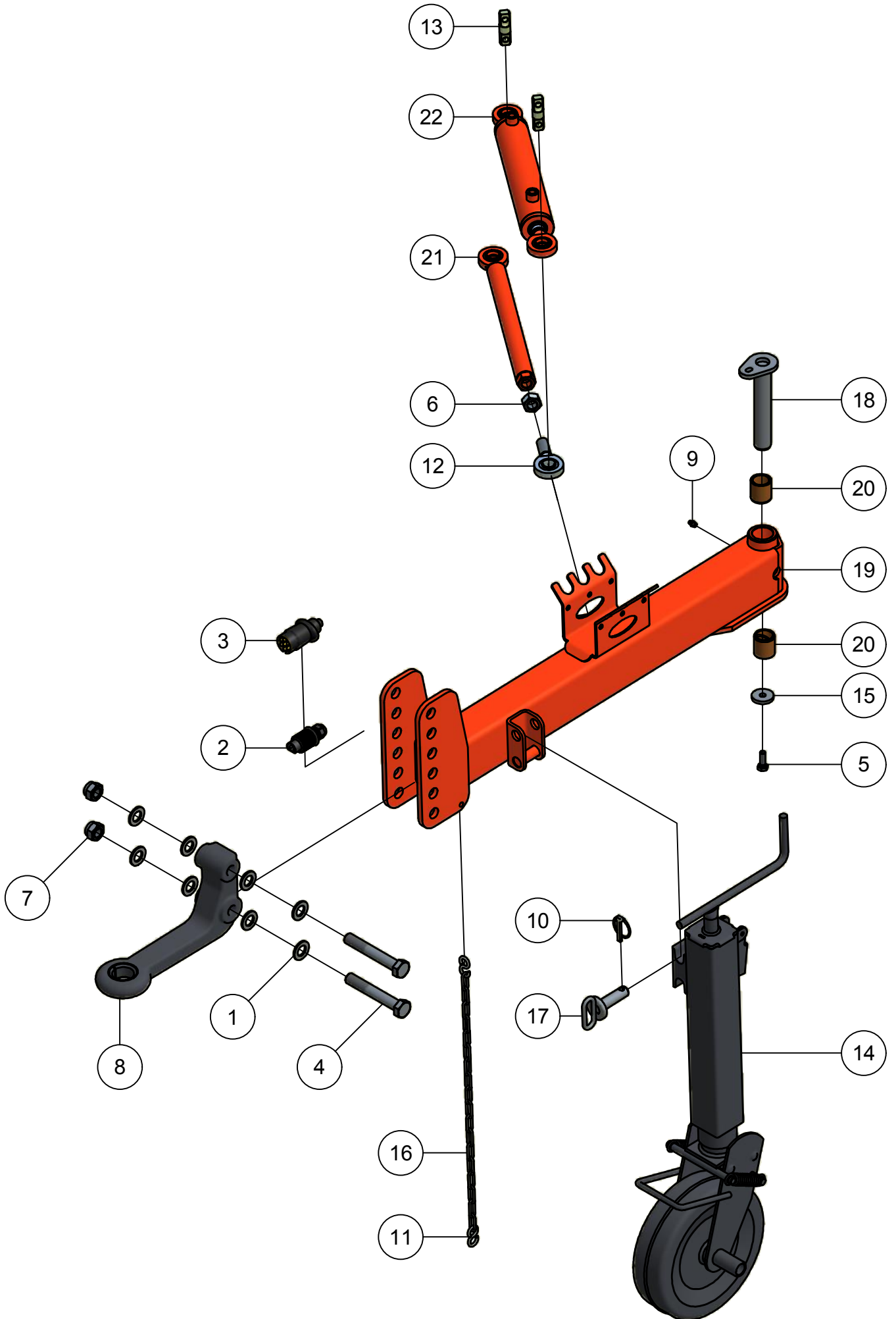
Serie no.: 413.0051 - 413.0060





Inhoudsopgave

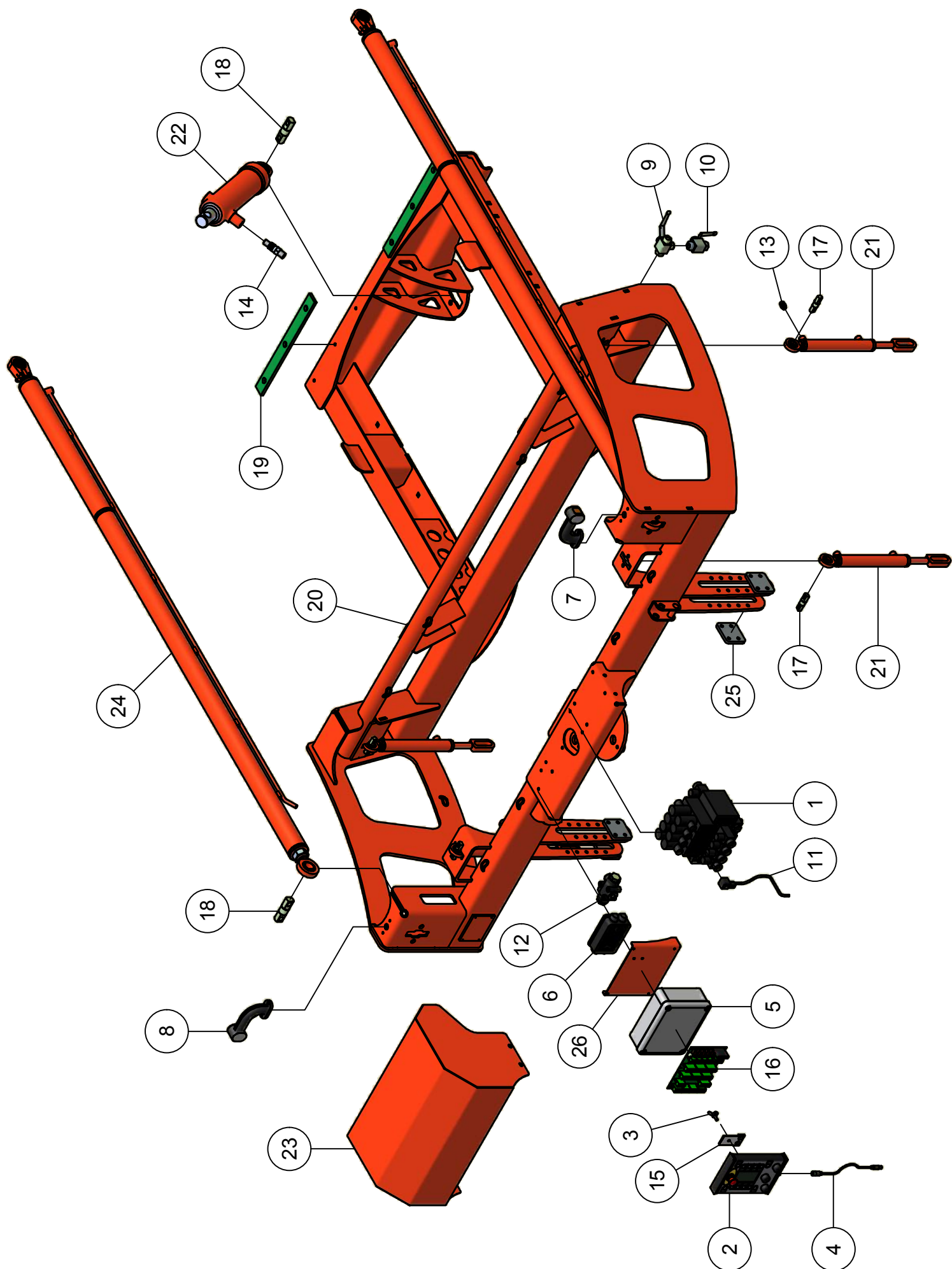
	Pagina
01. Dissel	5
02. Frame	7
02.01. Hefframe	9
03. Laadbak	11
04. Veegunit	13
04.01. Rotor veegunit	15
04.02. Aandrijving veegunit	17
05. Maaiunit	19
05.01. Rotor maaiunit	21
05.02. Aandrijving maaiunit	23
05.03. Tandwielkast	25
05.04. Looprol	27
06. Onderstel	
06.01. Pendelstel ongeremd	29
06.02. Pendelstel geremd	31



01. Stuklijst dissel

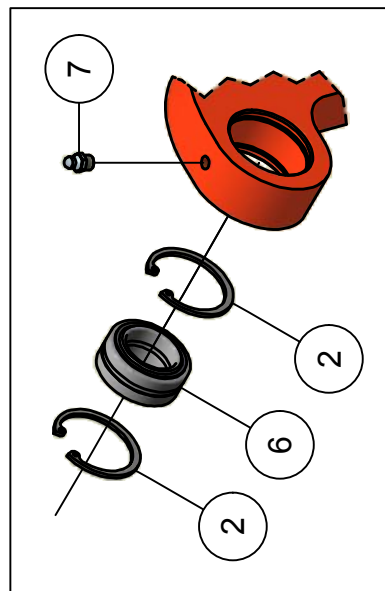
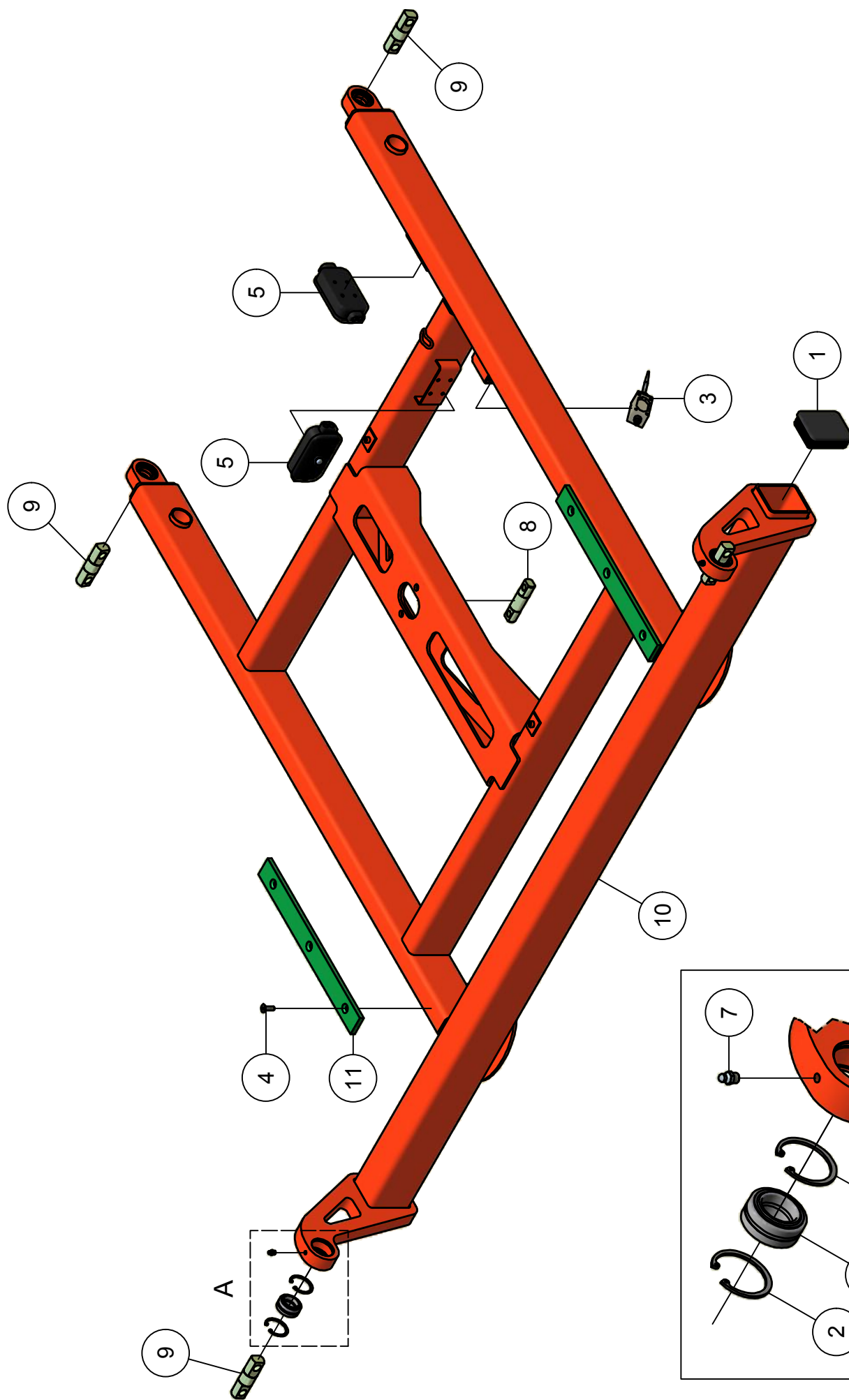
Stukn.	Artikelnummer	Omschrijving	Aant.	Opmerking
1	121191	Sluitring M20 DIN125A ELVZ	8	
2	121452	Stekker 3-polig + trekontlasting	1	
3	122517	Stekker 7-polig	1	
4	122721	Bout M20x130 DIN931 ELVZ	2	
5	122749	Bout M10x30 DIN933 ELVZ	1	
6	122856	Moer M20x1,5 DIN934 ELVZ	1	
7	122950	Moer M20ZB DIN985 ELVZ	2	
8	123239	Trekoog haakse verstelling	1	
9	123688	Vetnippel M8x1-180° recht	1	
10	124100	Borgclip 8mm	1	
11	124910	S-Haak 5mm	2	
12	126037	Stangkop	1	
13	200.20.070	Oplegpen 20x70	2	
14	411.01.011	Steunwiel PX1800	1	Borging spindel: 411.01.021
15	411.01.013	Sluitring $\varnothing 40 \times \varnothing 11 \times 6$ mm	1	
16	411.01.020	Ketting CK40V-18 schakels	1	
17	411.02.013	Pen met schalm $\varnothing 20$ L=69mm	1	
18	413.01.006	Disselpen PHK1803 $\varnothing 30 \times 179$ mm	1	
19	413.01.008	Dissel PHK1803	1	
20	413.01.009	Bronzen lagerbus disselpen	2	
21	413.01.010	Disselstang	1	
22	413.06.004	Disselcilinder D25/50-200	1	(Optie) Afdichtset: 123271

02. Frame



02. Stuklijst frame

Stukn.	Artikelnummer	Omschrijving	Aant.	Opmerking
1		Hydrauliekblok PHK1803	1	
2	121001	Universele bedieningsunit	1	
3	121976	Vleugelschroef M8x20	1	
4	122121	Datakabel 7 mtr.	1	
5	122128	Schakelkast	1	
6	122460	Verdeeldoos 32-polig	1	
7	122465	Markeringslamp rechts	1	
8	122466	Markeringslamp links	1	
9	123935	Kogelkraan 3-weg 3/8"	1	
10	123941	Kogelkraan 2-weg 3/8"	1	
11	124139	Connector met LED24V+kabel 1.5mtr	1	
12	124214	Oliestroomdeler 25l/min	1	
13	124315	Ontluchttingsfilter	2	
14	125155	Inschroefkoppeling	1	
15	200.09.002	Schuifstuk trekker montage	1	
16	200.09.004	Universele I/O printmodule	1	
17	200.20.070	Oplegpen 20x70	4	
18	200.30.100	Oplegpen 30x100	3	
19	413.02.008	Kunststofstrip 450x45x10	2	
20	413.02.010	Hoofdframe PHK1803	1	
21	413.06.006	Optrekcilinder Unit PHK D20/30-225	4	Afdichtset: 125660
22	413.06.009	Telescoopcilinder hefframe PHK1803	1	Afdichtset: 125156
23	413.06.012	Hydr. Afschermkap PHK1803	1	
24	413.06.013	Kipcilinder D35/70-525	2	Afdichtset: 125603
25	440.02.011	Borgplaatje maaunit Panda + Faunus	4	
26	442.05.006	Bevestigingssteun schakelkast	1	

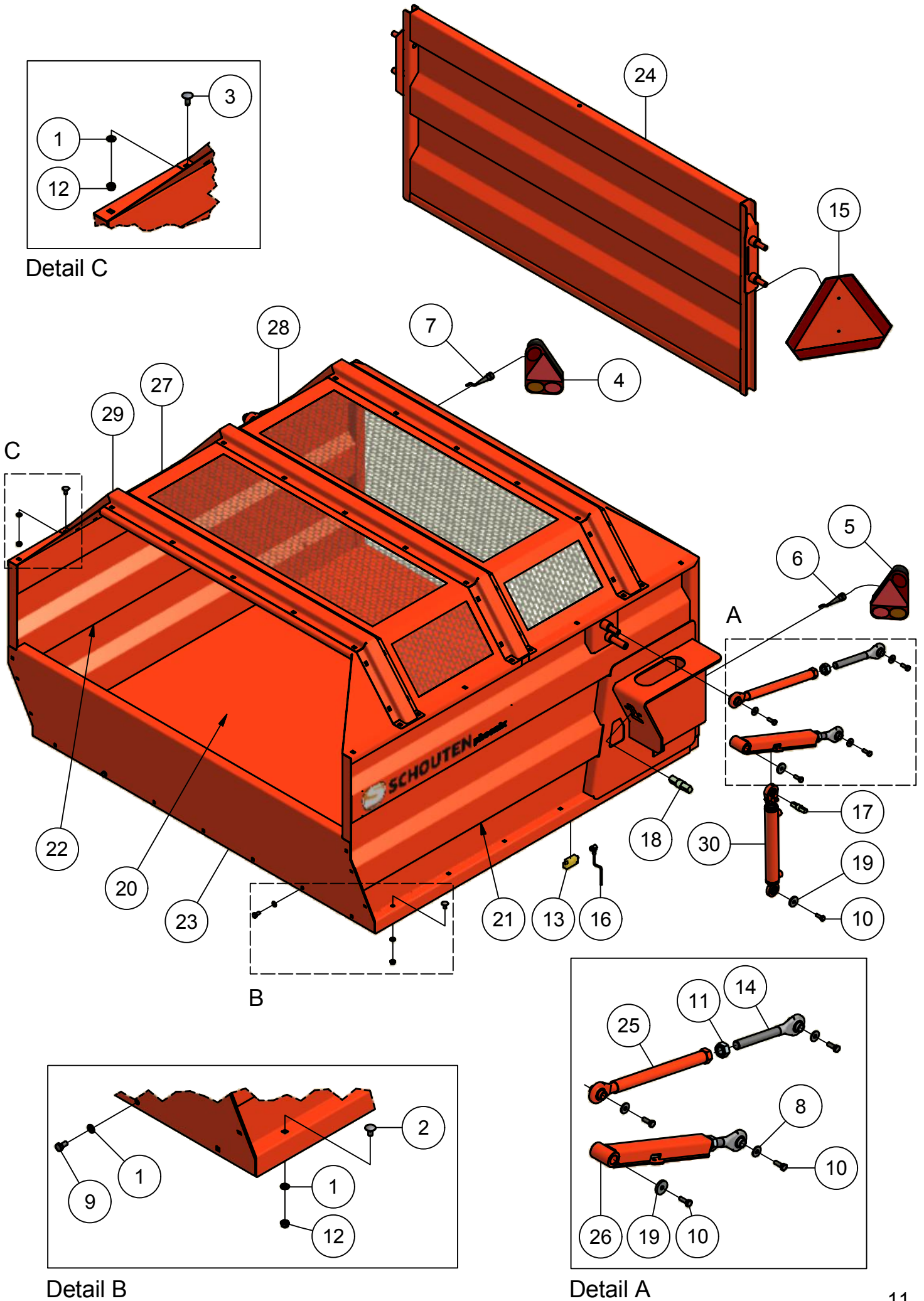


Detail A

02.01. Stuklijst hefframe

Stukn.	Artikelnummer	Omschrijving	Aant.	Opmerking
1	121053	Inslagdop zwart	2	
2	121884	Seegerring huis 47	4	
3	122312	Eindschakelaar met verende pen	1	
4	122374	Verzonken inbusbout M8x25 DIN7991	6	
5	122528	Verdeeldoos	2	
6	123591	Stangkoplager	2	
7	123688	Vetnippel M8x1-180° recht	2	
8	200.25.100	Oplegpen 25x100	1	
9	200.30.100	Oplegpen 30x100	4	
10	413.02.006	Hefframe PHK1803	1	
11	413.02.008	Kunststofstrip 450x45x10	2	

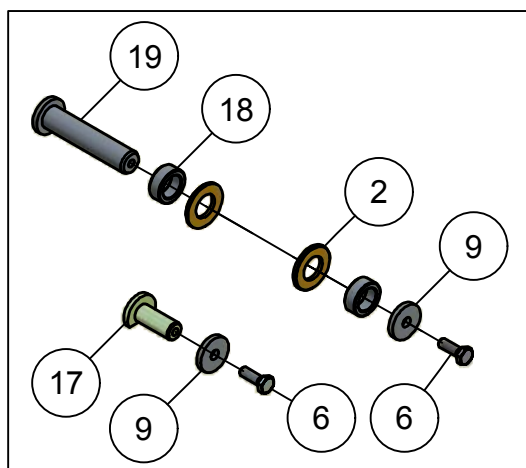
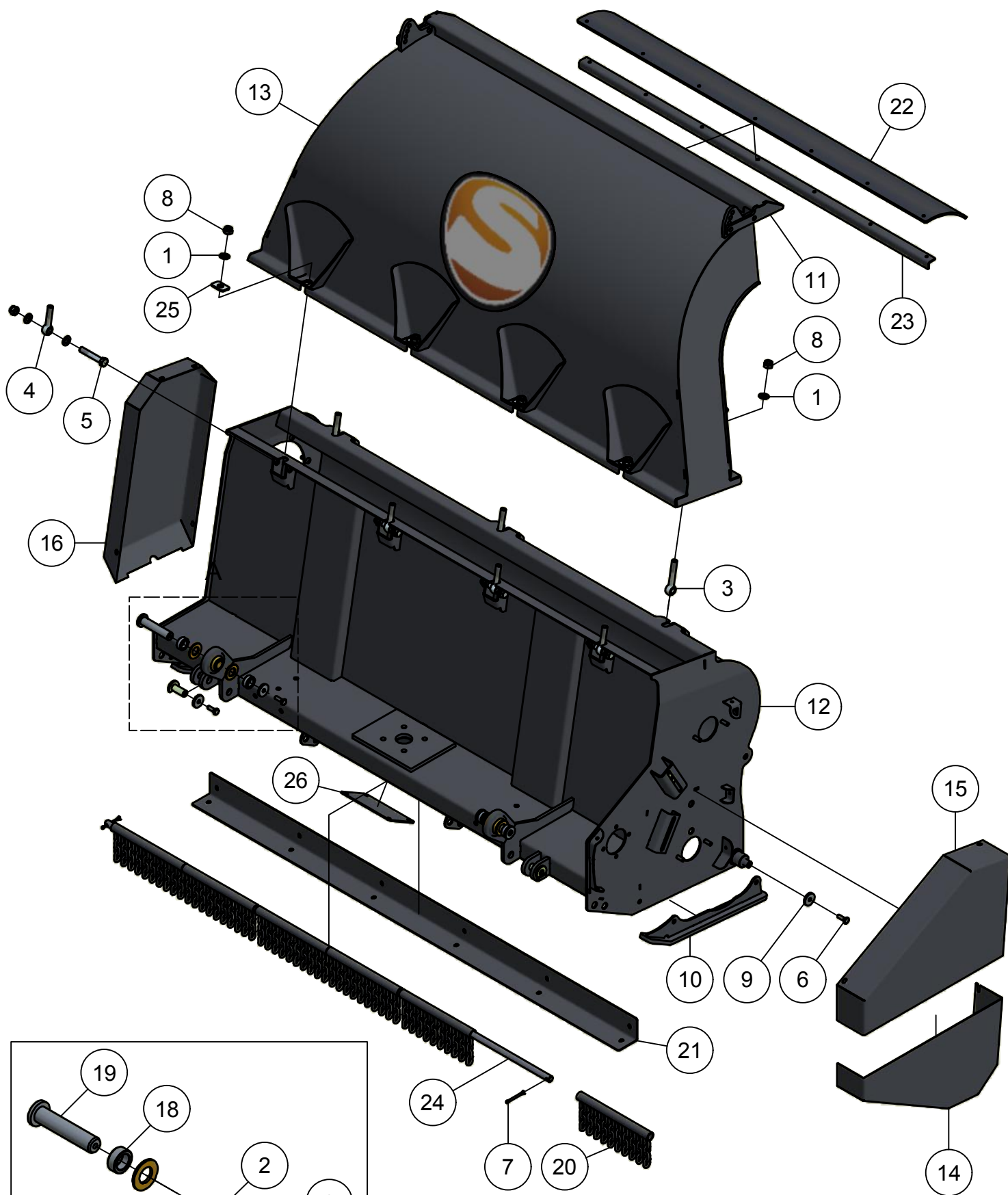
03. Laadbak



03. Stuklijst laadbak

Stukn.	Artikelnummer	Omschrijving	Aant.	Opmerking
1	121179	Sluistring M10 DIN125A ELVZ	101	
2	122034	Slotbout M10x20 DIN603 ELVZ kl.8.8	81	
3	122035	Slotbout M10x25 DIN603 ELVZ kl.8.8	12	
4	122467	Lamp rechts	1	
5	122468	Lamp links	1	
6	122470	Kabel met bajonetaansluiting links	1	
7	122471	Kabel met bajonetaansluiting rechts	1	
8	122536	Carrosseriering M10 DIN9021A ELVZ	6	
9	122747	Bout M10x20 DIN933 ELVZ	6	
10	122749	Bout M10x30 DIN933 ELVZ	10	
11	122860	Moer M24 DIN934 ELVZ	4	
12	122937	Moer M10ZB DIN985 ELVZ	95	
13	123108	Inclinosensor	1	
14	125164	Topstangpindel M24	4	
15	125365	Driehoekbord	1	
16	125435	Aansluitkabel M12x1 haaks L=5mtr.	1	
17	200.20.070	Oplegpen 20x70	2	
18	200.30.100	Oplegpen 30x100	2	
19	411.01.013	Sluistring $\varnothing 40 \times \varnothing 11 \times 6 \text{mm}$	4	
20	413.03.015	Bakbodem PHK1803	1	
21	413.03.016	Zijpaneel Links PHK1803	1	
22	413.03.017	Zijpaneel Rechts PHK1803	1	
23	413.03.018	Voorplaat bak PHK18303	1	
24	413.03.019	Achterklep bak PHK1803	1	
25	413.03.020	Stuurstang klep PHK1803	2	
26	413.03.021	Klepbediening bak PHK1803	2	
27	413.03.022	Dakplaat bak PHK1803	1	
28	413.03.023	Dakplaat bak PHK1803	1	
29	413.03.024	Dakrong bak PHK1803	3	
30	413.06.007	Klepcilinder D25/40-250	2	Afdichtset: 123270

04. Veegunit

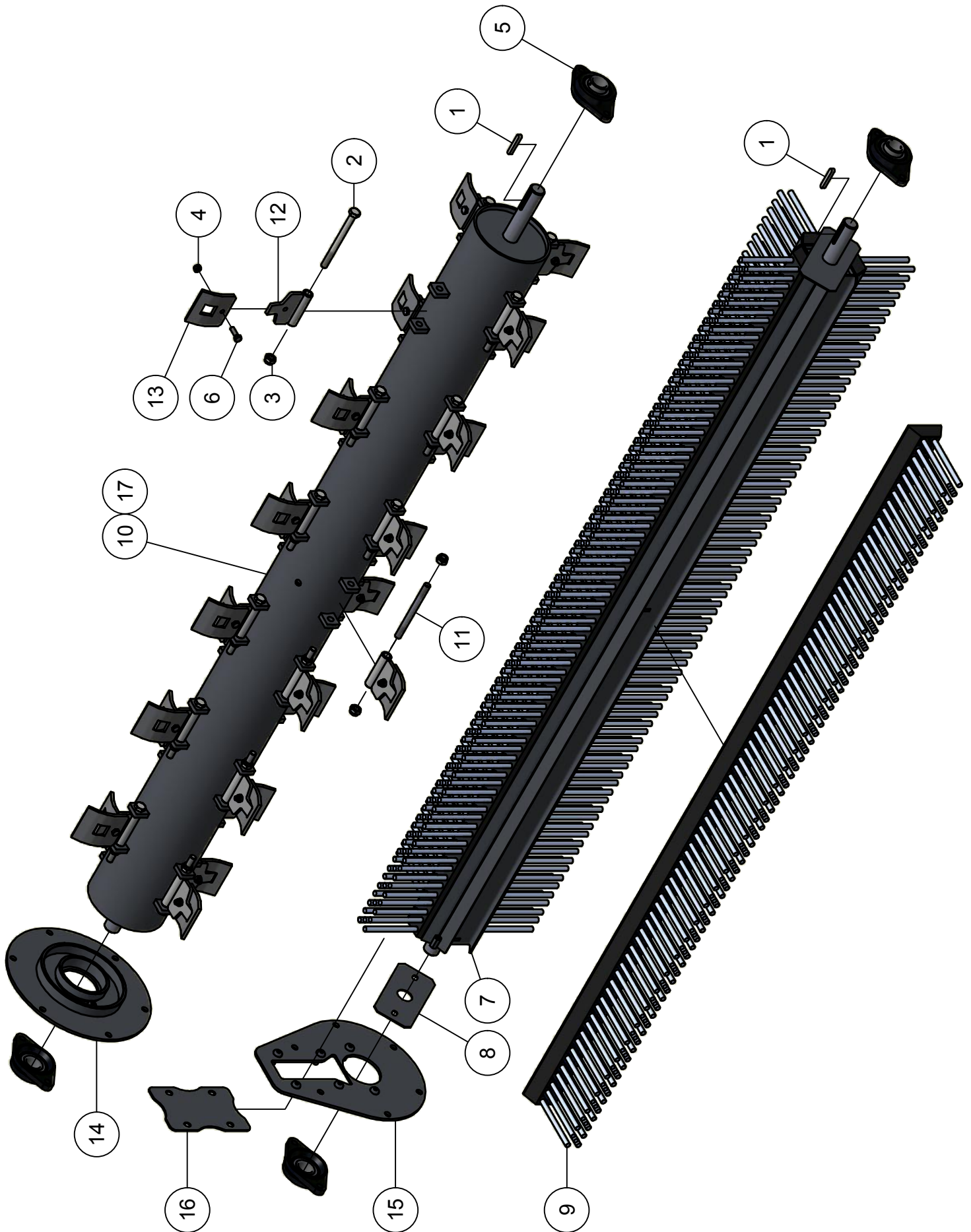


Detail A

04. Stuklijst veegunit

Stukn.	Artikelnummer	Omschrijving	Aant.	Opmerking
1	121187	Sluitring M16 DIN125A ELVZ	21	
2	121211	Sluitring M27 DIN125B Messing	4	
3	121675	Oogbout M16x100 DIN444 ELVZ	3	
4	121678	Oogbout M16x80 DIN444 ELVZ	4	
5	122712	Bout M16x90 DIN931 ELVZ	7	
6	122749	Bout M10x30 DIN933 ELVZ	6	
7	122881	Splitpen	2	
8	122945	Moer M16ZB DIN985 ELVZ	14	
9	411.01.013	Sluitring $\varnothing 40 \times \varnothing 11 \times 6$ mm	6	
10	413.04.075	Glijstof PHK1803	2	
11	413.04.081	Richtklep PHK1803M/V	1	
12	413.04.085	Veegunit PHK1803V	1	
13	413.04.086	Blaaspijp PHK1803V	1	
14	413.04.088	Afschermkap Linksonder	1	
15	413.04.089	Afschermkap Linksboven	1	
16	413.04.092	Afschermkap Rechts	1	
17	413.04.093	Pen $\varnothing 20$ L=48mm	2	
18	413.04.094	Afstandbus $\varnothing 38 / \varnothing 25,5$ L=15mm	4	
19	413.04.095	Pen $\varnothing 25$ mm L=116mm	2	
20	413.04.096	Kettingafscherming L=300mm	6	
21	413.04.097	Slijthoek maai-veegunit PHK	1	
22	413.04.098	Morsrubber blaaspijp M/V	1	
23	413.04.099	Morsrubber bevestiging	1	
24	450.01.005	Bevestigingsas	1	
25	450.02.009	Borgplaat uitwerppijp	4	
26	450.05.002	Afdekplaat tandwielkastbevestiging	1	

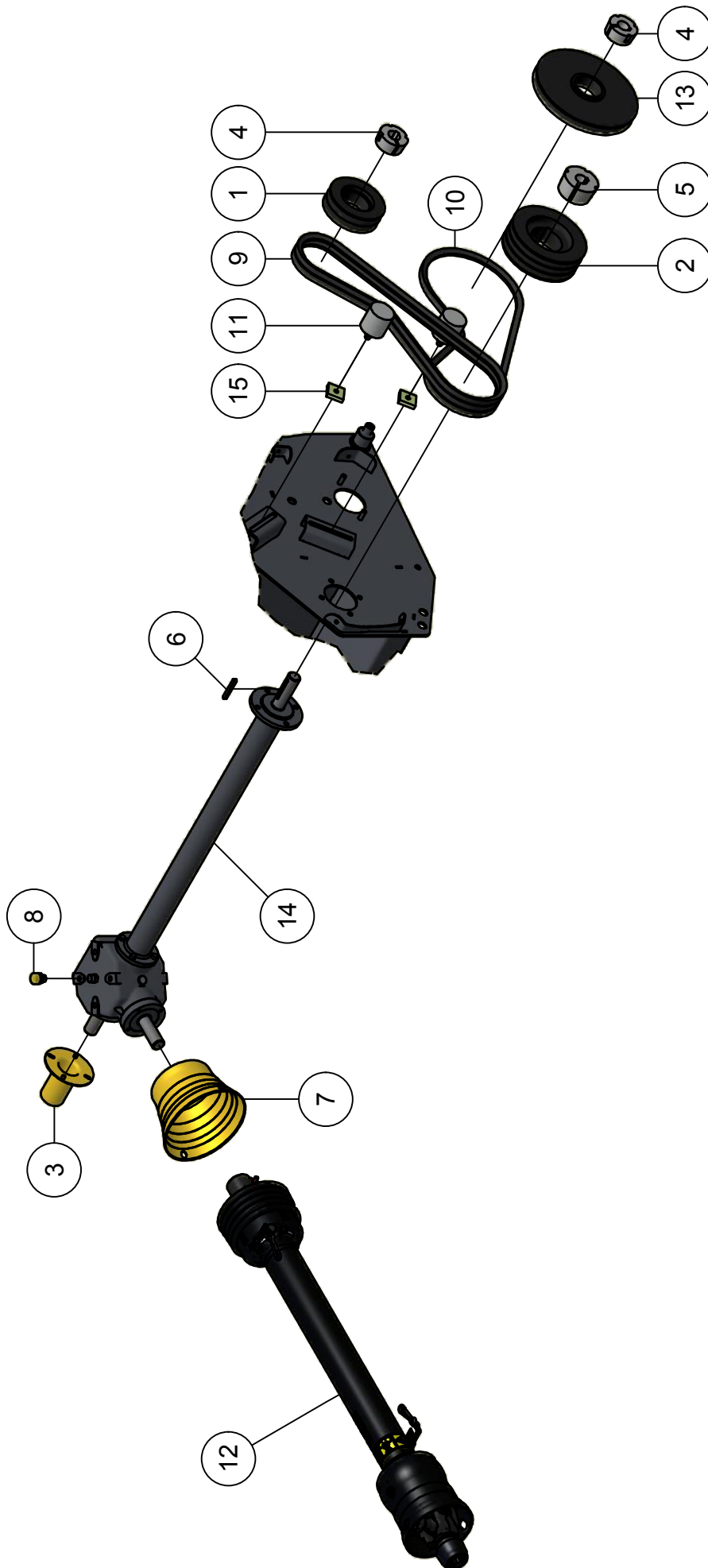
04.01. Rotor veegunit



04.01. Stuklijst rotor veegunit

Stukn.	Artikelnummer	Omschrijving	Aant.	Opmerking
1	122192	Inlegspie 8x7x50 DIN6885A	2	
2	122667	Bout M12x140 DIN931 Zwart kl.10.9	27	
3	122940	Moer M12ZB DIN985 ELVZ	29	
4	122937	Moer M10ZB DIN985 ELVZ	28	
5	124454	Flenslagerblok	4	
6	126331	Bout M10x25 DIN933 Kl.12.9	28	
7	411.03.001	Borstelrotor	1	
8	411.03.009	Afdekplaat borstelrotor	1	
9	411.03.015	Borstelstrip Phoenix	4	
10	413.04.009	Transportrotor	1	
11	413.04.021	Klepelpen M12	1	
12	413.04.065	Klepelhoeder	28	
13	413.04.067	Klepelmes PHK L=74mm	28	
14	413.04.073	Lagerplaat PHK1803M/V	1	
15	413.04.090	Lagerplaat veegrotor PHK1803V	1	
16	413.04.091	Afdekplaat veegrotor PHK1803V	1	
17	413.SS.172	Transportrotor PHK compleet	(1)	Gebalanceerd incl. klepels

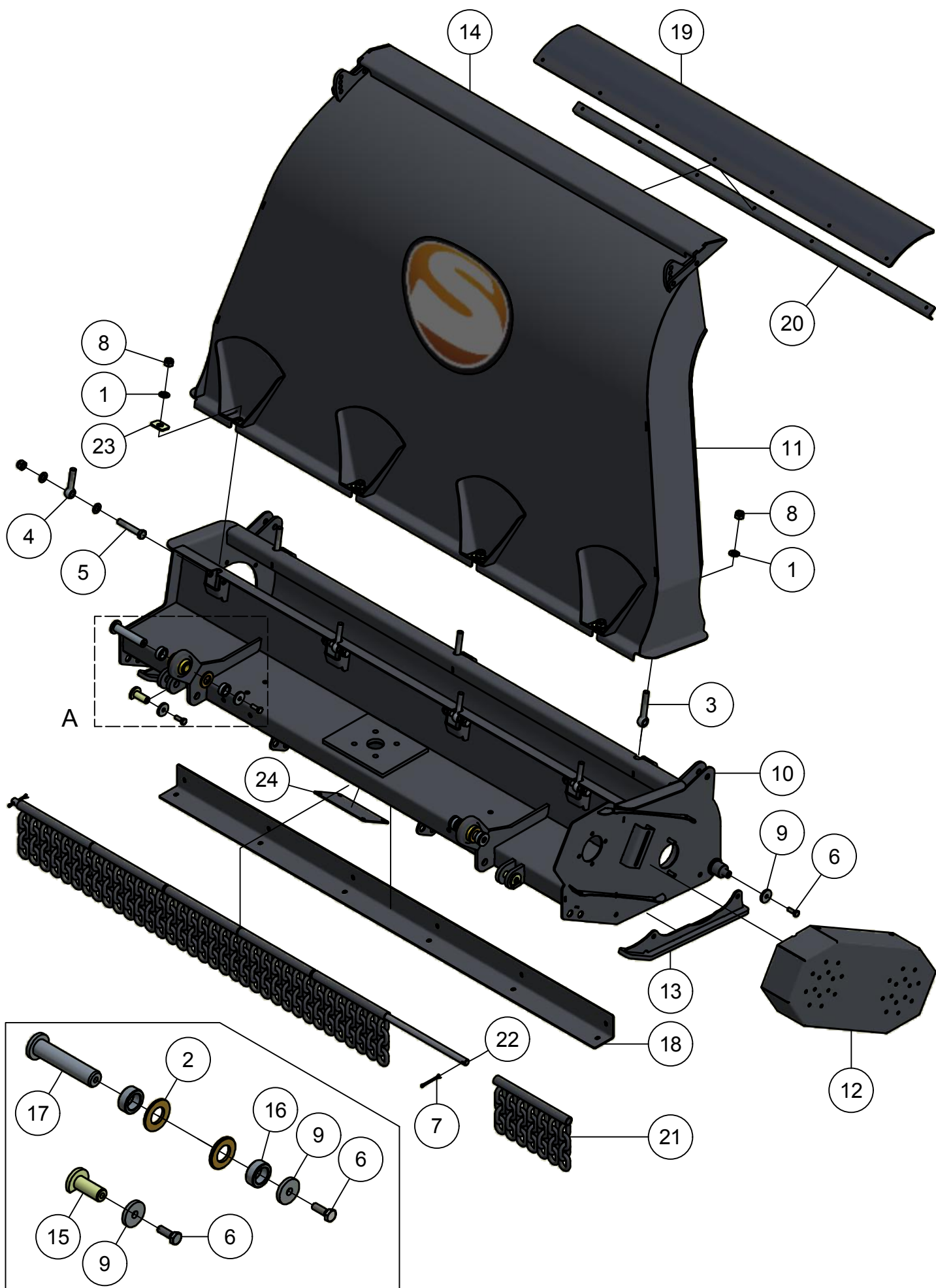
04.02. Aandrijving veegunit



04.02. Stuklijst aandrijving veegunit

Stukn.	Artikelnummer	Omschrijving	Aant.	Opmerking
1	121229	V-snaarpoulie taperlock	1	
2	121346	V-snaarpoulie taperlock	1	
3	121360	Beschermkap aftakasstomp	1	
4	121398	Klembus taperlock ø30	2	
5	121455	Klembus taperlock ø30	1	
6	122193	Inlegspie 8x7x63 DIN6885A	1	
7	122420	Beschermkap aftakas 150L	1	
8	124316	Ontluchtingsfilter	1	
9	125046	V-snaar Red Power	2	
10	125047	V-snaar Red Power	1	
11	125079	Spanrol ø60mm metaal	2	
12	125117	Aftakas met vrijloop	1	
13	126032	V-snaarpoulie taperlock	1	
14	413.04.049	Tandwielkast PHK1803	1	Olie: 0,9 Ltr. SAE80W90 (zie pagina: 25)
15	413.04.052	Borgblok spanwiel M12	2	

05. Maaiunit

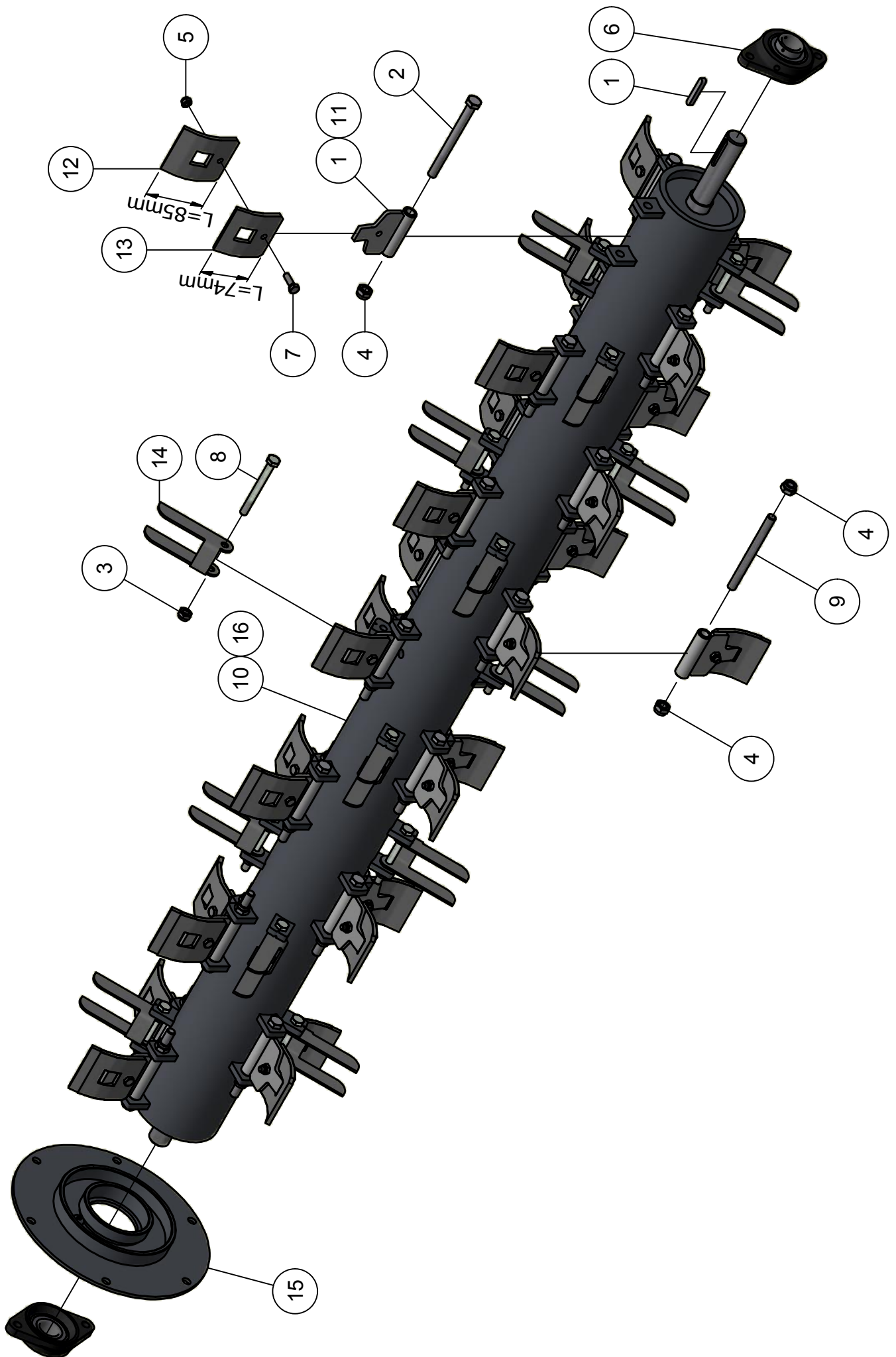


Detail A

05. Stuklijst maaiunit

Stukn.	Artikelnummer	Omschrijving	Aant.	Opmerking
1	121187	Sluitring M16 DIN125A ELVZ	21	
2	121211	Sluitring M27 DIN125B Messing	4	
3	121675	Oogbout M16x100 DIN444 ELVZ	3	
4	121678	Oogbout M16x80 DIN444 ELVZ	4	
5	122712	Bout M16x90 DIN931 ELVZ	7	
6	122749	Bout M10x30 DIN933 ELVZ	6	
7	122881	Splitpen	2	
8	122945	Moer M16ZB DIN985 ELVZ	14	
9	411.01.013	Sluitring $\varnothing 40 \times \varnothing 11 \times 6$ mm	6	
10	413.04.071	Maaiunit PHK1803	1	
11	413.04.072	Blaaspijp PHK1803M	1	
12	413.04.074	Afschermkap PHK1803	1	
13	413.04.075	Glijstof PHK1803	2	
14	413.04.081	Richtklep PHK1803M/V	1	
15	413.04.093	Pen $\varnothing 20$ L=48mm	2	
16	413.04.094	Afstandbus $\varnothing 38 / \varnothing 25,5$ L=15mm	4	
17	413.04.095	Pen $\varnothing 25$ mm L=116mm	2	
18	413.04.097	Slijthoek maai-veegunit PHK	1	
19	413.04.098	Morsrubber blaaspijp M/V	1	
20	413.04.099	Morsrubber bevestiging	1	
21	450.01.004	Kettingafscherming L=300mm	6	
22	450.01.005	Bevestigingsas	1	
23	450.02.009	Borgplaat uitwerppijp	4	
24	450.05.002	Afdeklaat tandwielkastbevestiging	1	

05.01. Rotor maaiunit



05.01. Stuklijst rotor maaiunit

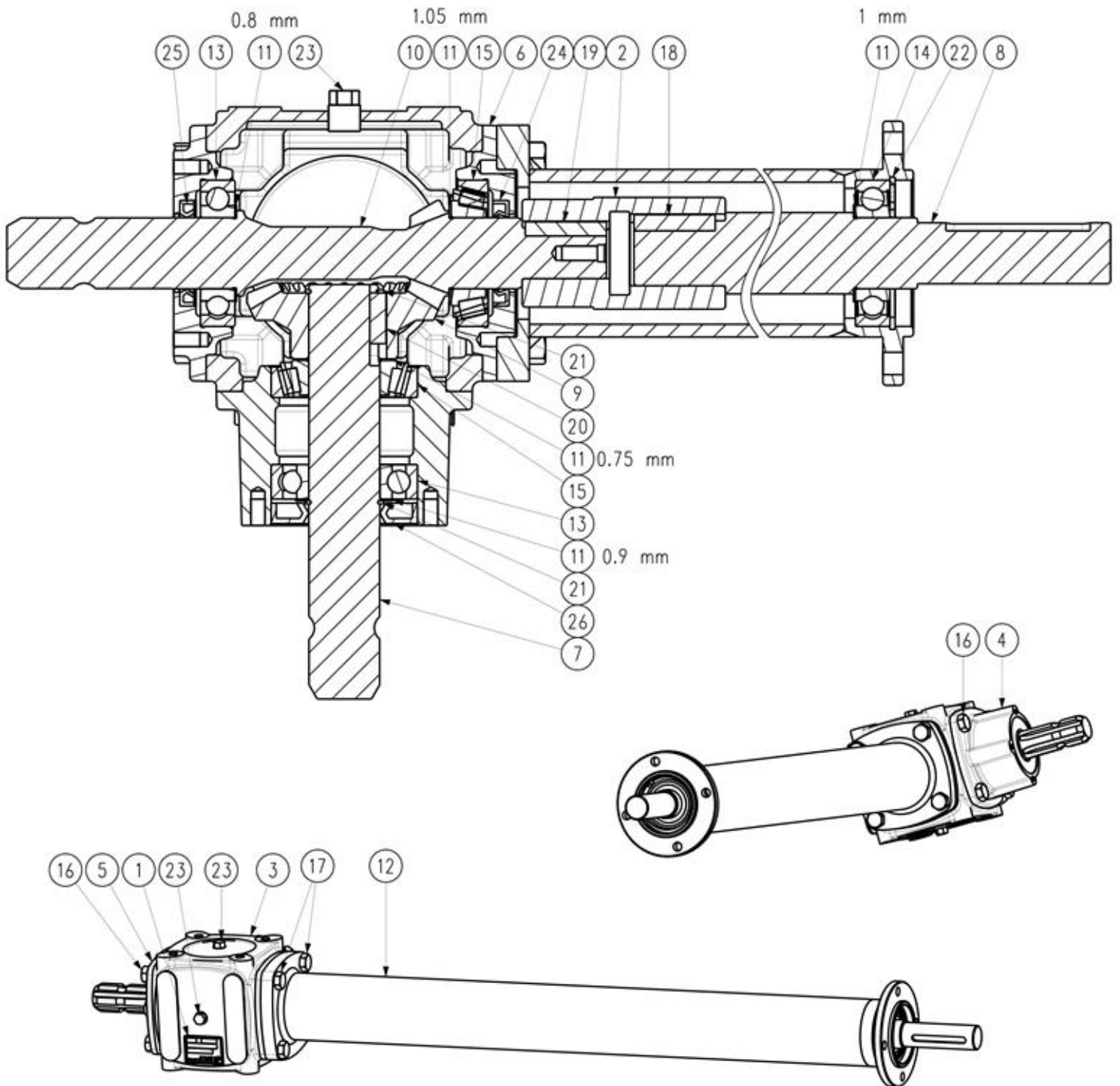
Stukn.	Artikelnummer	Omschrijving	Aant.	Opmerking
1	122192	Inlegspie 8x7x50 DIN6885A	1	
2	122667	Bout M12x140 DIN931 Zwart kl.10.9	27	
3	122937	Moer M10ZB DIN985 ELVZ	18	
4	122940	Moer M12ZB DIN985 ELVZ	29	
5	122937	Moer M10ZB DIN985 ELVZ	28	
6	124454	Flenslagerblok	2	
7	126331	Bout M10x25 DIN933 Kl.12.9	28	
8	126198	Bout M10x100 DIN931 Zwart kl.10.9	18	
9	413.04.021	Klepelpen M12	1	
10	413.04.053	Maairotor	1	
11	413.04.065	Klepelhoeder	28	
12	413.04.066	Klepelmes PHK L=85mm	28	Standaard
13	413.04.067	Klepelmes PHK L=74mm	(28)	Optie (i.c.m. verticuteermessen)
14	413.04.068	Verticuteermes PHK	(18)	Optie (i.c.m. klepelmessen L=74mm)
15	413.04.073	Lagerplaat PHK1803M/V	1	
16	413.SS.169	Maairotor PHK compleet	(1)	Gebalanceerd incl. klepels

05.02. Aandrijving maaiunit



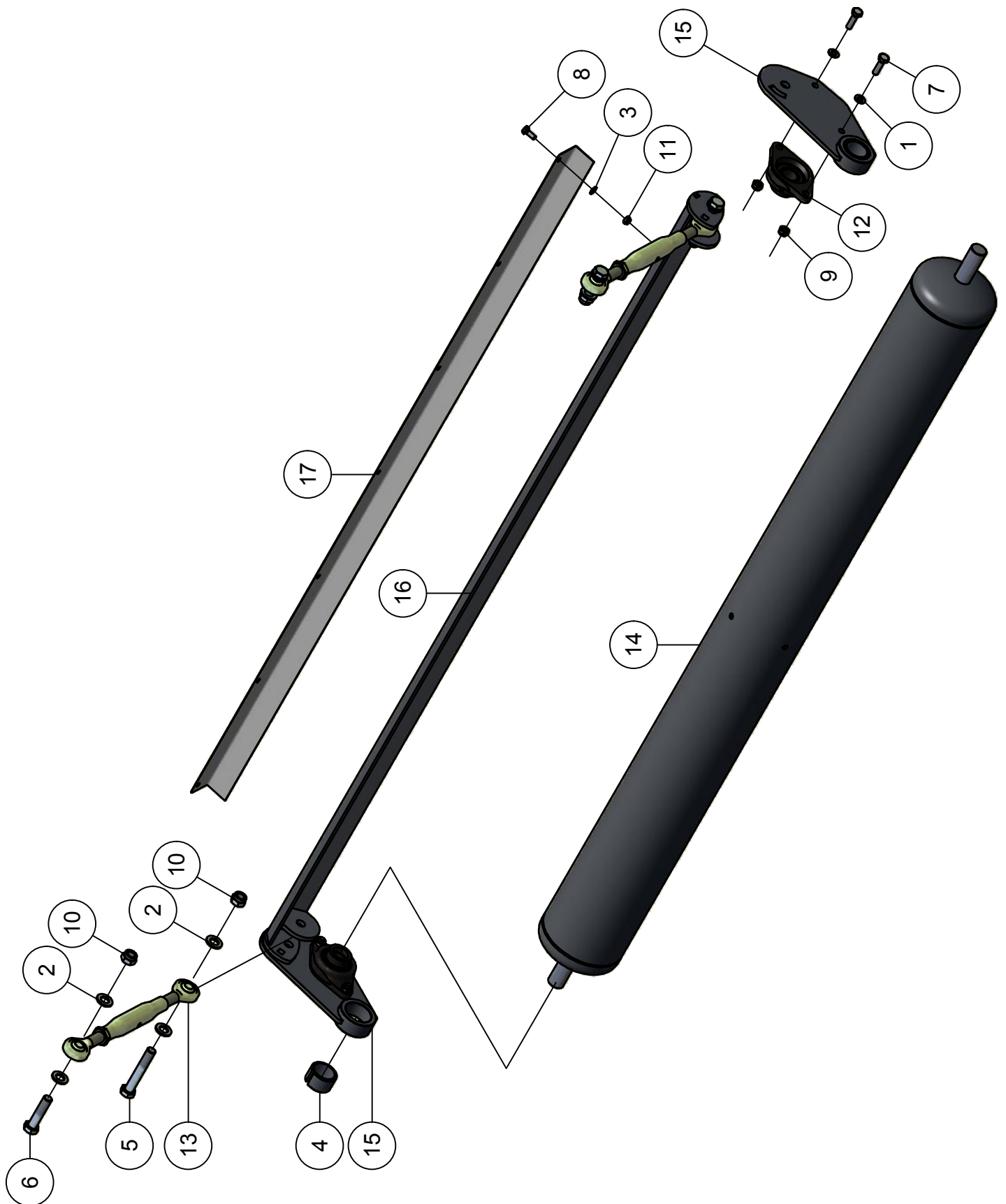
05.02. Stuklijst aandrijving maaiunit

Stukn.	Artikelnummer	Omschrijving	Aant.	Opmerking
1	121147	V-snaarpoulie taperlock	1	
2	121324	Klembus taperlock ø30	1	
3	121360	Beschermkap aftakasstomp	1	
4	121441	V-snaarpoulie taperlock	1	
5	121455	Klembus taperlock ø30	1	
6	122193	Inlegspie 8x7x63 DIN6885A	1	
7	122420	Beschermkap aftakas 150L	1	
8	124316	Ontluchtingsfilter	1	
9	125044	V-snaar Red Power	3	
10	125079	Spanrol ø60mm metaal	1	
11	125117	Aftakas met vrijloop	1	
12	413.04.049	Tandwielkast PHK1803	1	Olie: 0,9 Ltr. SAE80W90 (zie pagina: 25)
13	413.04.052	Borgblok spanwiel gat M12	1	



05.03. Stuklijst tandwielkast 413.04.049

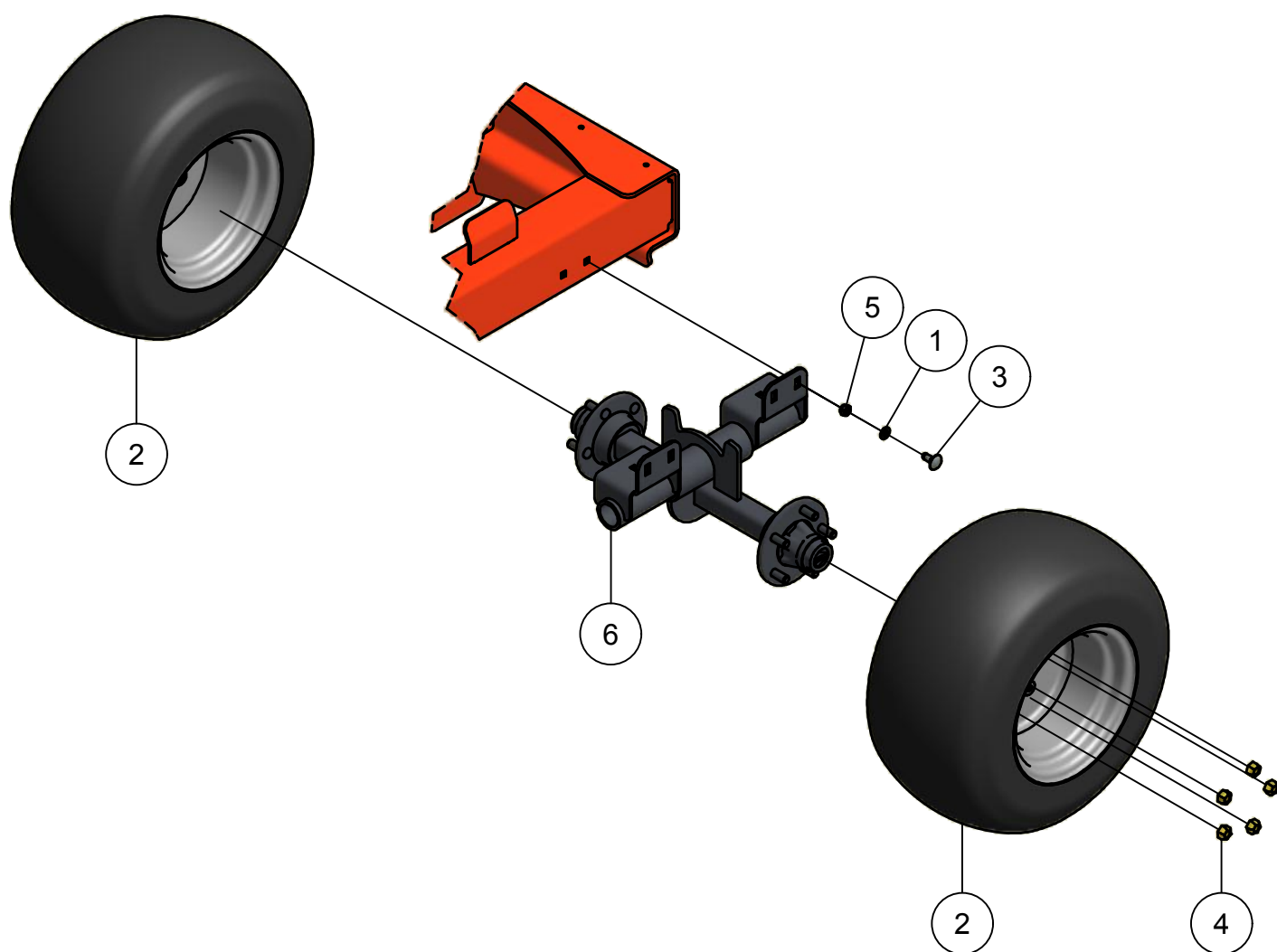
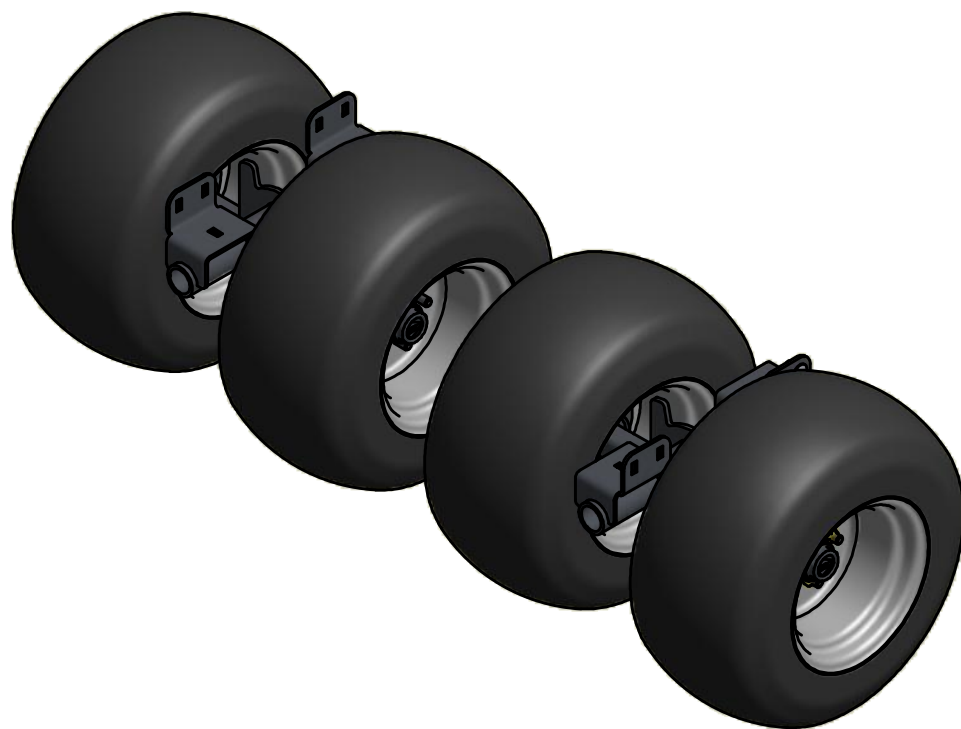
Stukn.	Artikelnummer	Omschrijving	Aant.	Opmerking
1	0.124.7101.00	Type plaat	1	
2		Verbindings koppeling	1	
3	0.259.0311.00	Huis tandwielkast	1	
4		Lagerhuis	1	
5		Lagerflens	1	
6	0.259.1535.00	Lagerflens	1	
7		Ingaande tandwielas	1	
8	0.259.3744.00	Uitgaande as	1	
9		Conisch tandwiel	1	
10		Pignonas met tandwiel	1	
11	9883548	Opvulring DIN988	5	
12		Verlengbuis tandwielkast	1	
13	8.0.1.00025	Diepgroefkogellager	2	
14	122092	Diepkroefkogellager	1	
15	121511	Conisch rollager	2	
16	122763	Bout M12x25 DIN933 ELVZ	8	
17	122769	Bout M12x40 DIN933 ELVZ	4	
18	122171	Inlegspie	1	
19	122191	Inlegspie	1	
20	125621	Inlegspie	1	
21	121802	Seegerring as 35	2	
22	121892	Seegerring huis 72	1	
23	125342	Aftapplug G3/8"	3	
24	8.7.1.00624	Keerring	1	
25	8.7.3.00028	Keerring	1	
26	121563	Keerring	1	



05.04. Stuklijst looprol

Stukn.	Artikelnummer	Omschrijving	Aant.	Opmerking
1	121179	Sluitring M10 DIN125A ELVZ	4	
2	121187	Sluitring M16 DIN125A ELVZ	8	
3	121203	Sluitring M8 DIN125A ELVZ	7	
4	121290	Inspanbus	2	
5	122694	Bout M16x100 DIN931 ELVZ	2	
6	122709	Bout M16x70 DIN931 ELVZ	2	
7	122751	Bout M10x35 DIN933 ELVZ	4	
8	122828	Bout M8x20 DIN933 ELVZ	7	
9	122937	Moer M10ZB DIN985 ELVZ	4	
10	122945	Moer M16ZB DIN985 ELVZ	4	
11	122967	Moer M8ZB DIN985 ELVZ	7	
12	124453	Flenslagerblok	2	
13	125165	Topstang 190 M20 cat.0	2	
14	413.04.076	Looprol PHK1803	1	
15	413.04.078	Looprolhouder PHK1803	2	
16	413.04.079	Bevestiging looprolafschrapper	1	
17	413.04.080	Afschraper looprol PHK1803	1	

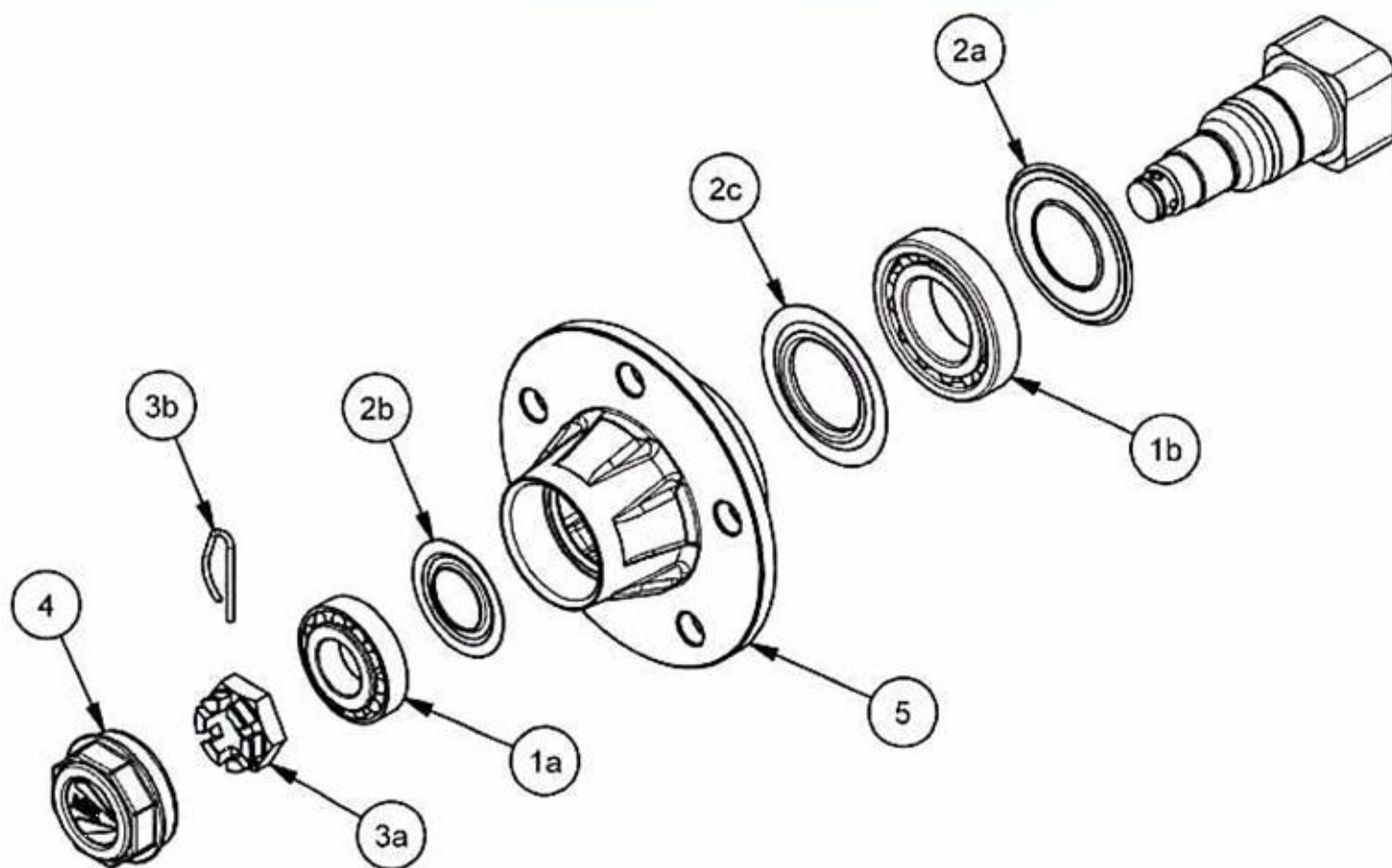
06.01. Pendelstel ongeremd



06.01. Stuklijst pendelstel ongeremd

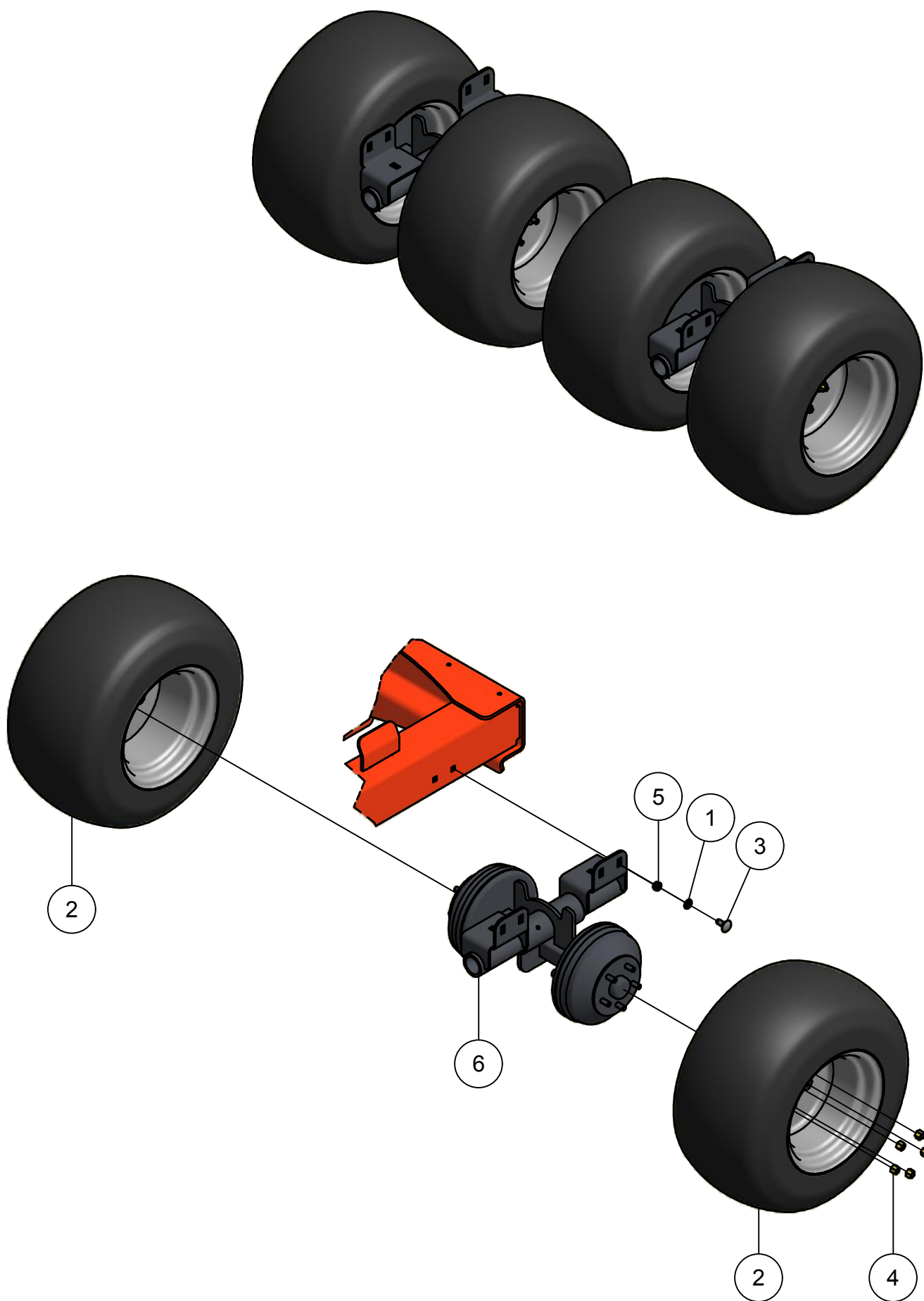
Stukn.	Artikelnummer	Omschrijving	Aant.	Opmerking
1	121183	Sluitring M12 DIN125A ELVZ	1	
2	121469	Band-wiel combinatie gazonprofiel	4	26x12.00-12-6PR
3	122044	Slotbout M12x30 DIN603 ELVZ kl.8.8	1	
4	122550	Wielmoer M16	5	
5	122940	Moer M12ZB DIN985 ELVZ	1	
6	413.05.006	Pendelstel ongeremd PHK1803	2	

Wielaseind



Stukn.	Artikelnummer	Omschrijving	Aant.	Opmerking
1a	30206	Conisch rollager	1	
1b	121512	Conisch rollager	1	
2a	12PG45	Keerring	1	
2b	30206AV	Nilosring	1	
2c	30209AVPF	Nilosring	1	
3a	3527	Kroonmoer M27x1,5	1	
3b	58204	Borgpen	1	
4	912T62	Dop ADR	1	
5	904L56285	Wielnaaf	1	

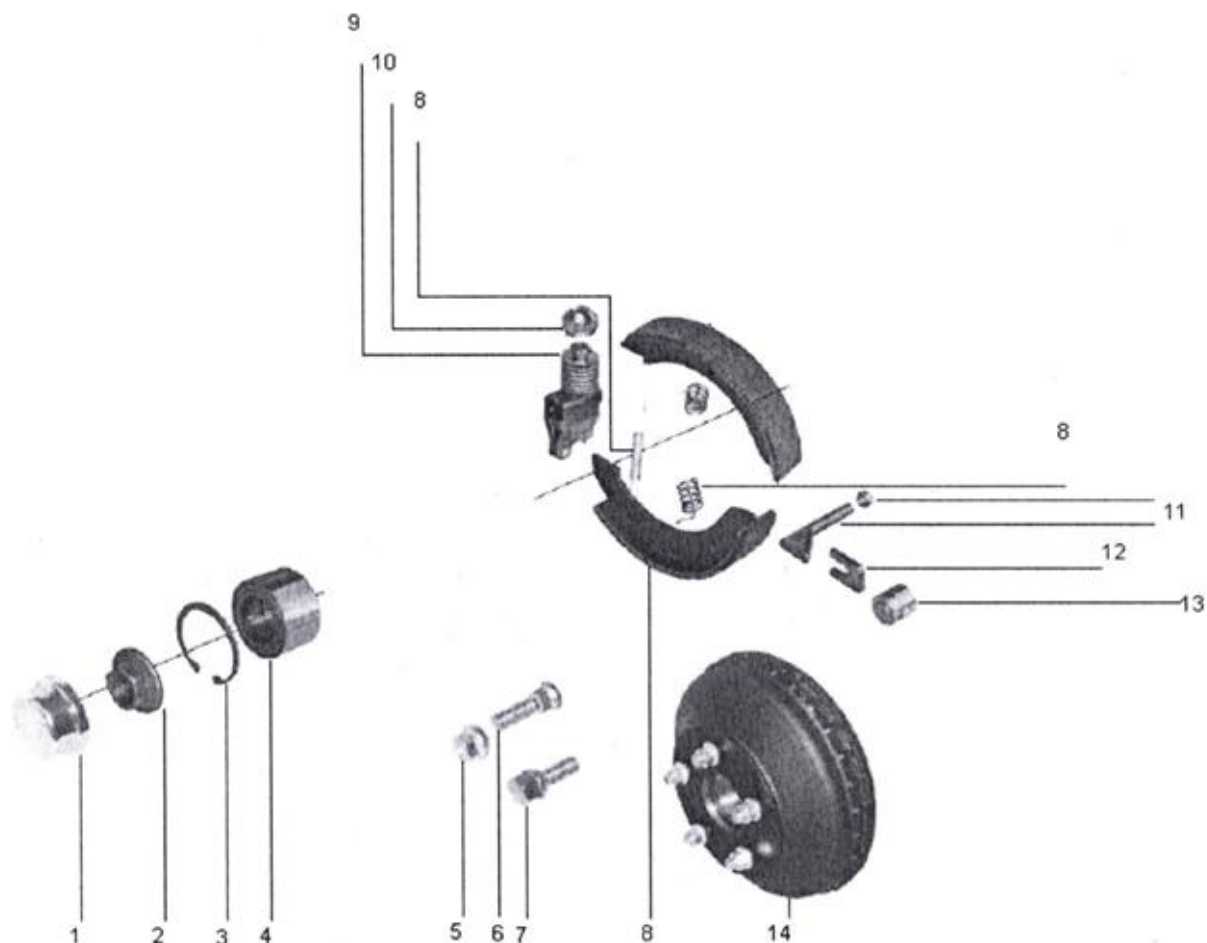
06.02. Pendelstel geremd



06.02. Stuklijst pendelstel geremd

Stukn.	Artikelnummer	Omschrijving	Aant.	Opmerking
1	121183	Sluistring M12 DIN125A ELVZ	1	
2	121469	Band-wiel combinatie gazonprofiel	4	26x12.00-12-6PR
3	122044	Slotbout M12x30 DIN603 ELVZ kl.8.8	1	
4	122549	Wielmoer M12	5	
5	122940	Moer M12ZB DIN985 ELVZ	1	
6	413.05.005	Pendelstel geremd PHK1803	2	

Wielaseind



Stukn.	Artikelnummer	Omschrijving	Aant.	Opmerking
1	26757	Dop	1	
2	26810	Flensmoer M24x1,5 SLW32	1	
3	121890	Seegerring	1	
4	26573	Lager eco 34/64x37	1	
5	121463	Wielmoer M12	5	
6	121462	Persbout M12x1,5	5	
7	26551	Wielbout M12x1,5	5	
8	26509/25	Remset W234RS	1	
9	26517/4	Spreidslot + veerpakket	1	
10	26521/24	Tussenrol	1	
11	26525/24	Verstelbout + moer	1	
12	26523/4L-R	Verstelkeg links/rechts	1	
13	26524/4	Stelrol	1	
14	26718/45	Remtrommel	1	Incl. wiellager & persbouten